

# SPIRIT



EP-335 PREMIUM GBS • SP-335 PREMIUM GBS



## РЪКОВОДСТВО ЗА МОНТАЖ MONTERINGSVEJLEDNING SURINKIMO VADOVAS MONTĀŽAS ROKASGRĀMATA



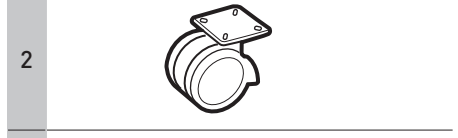
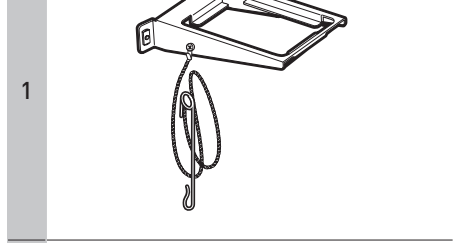
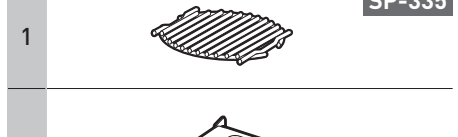
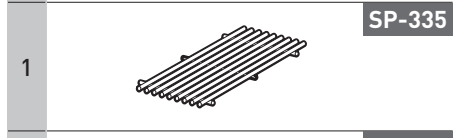
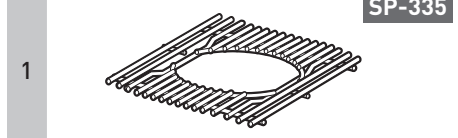
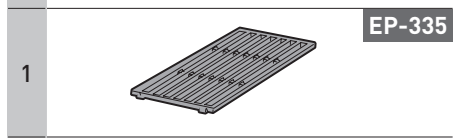
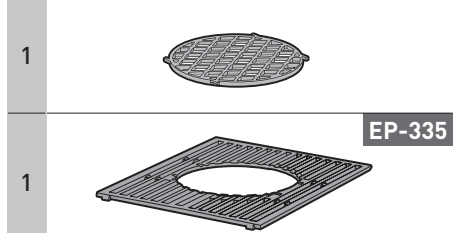
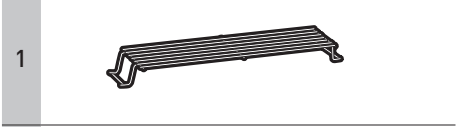
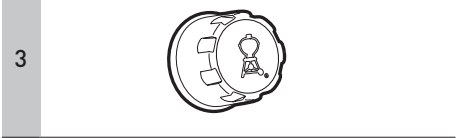
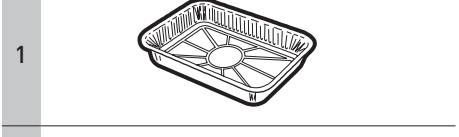
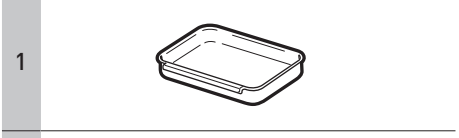
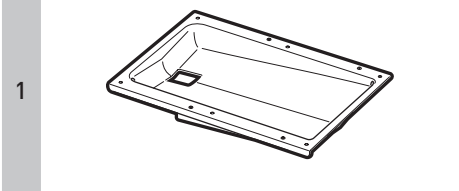
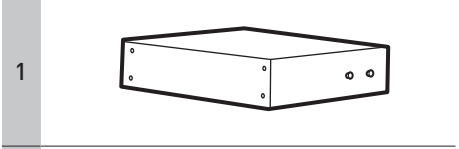
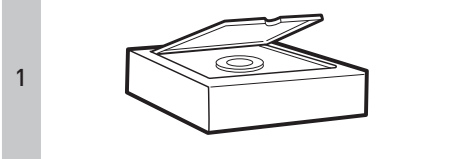
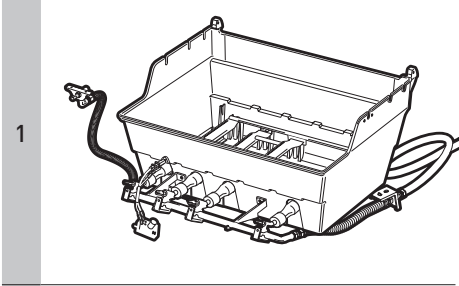
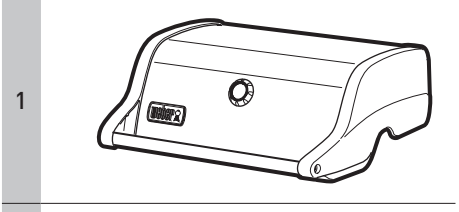
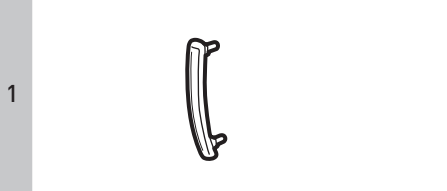
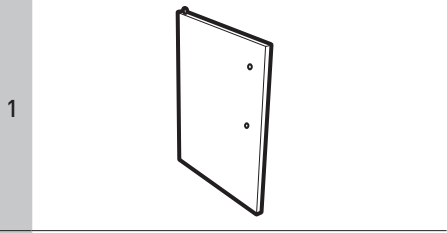
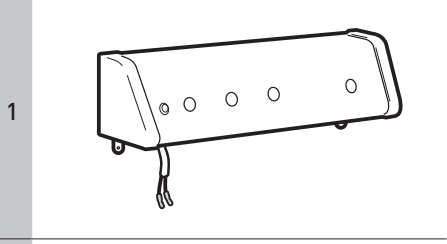
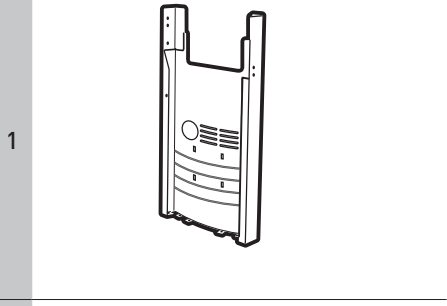
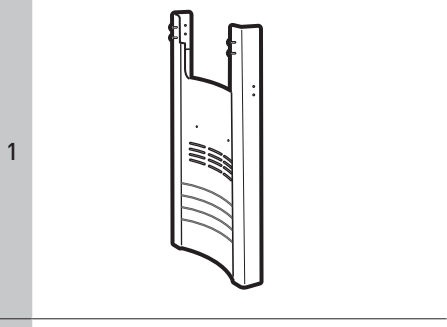
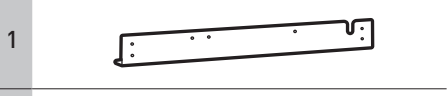
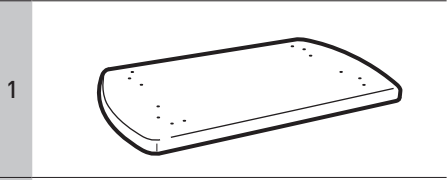
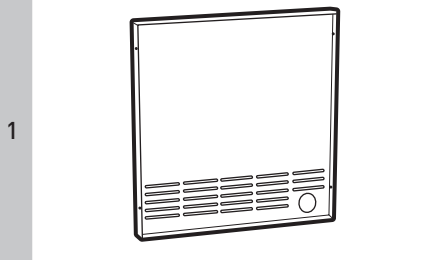
- Безплатно изтегляне
- Download gratuito
- Atsisiųsti nemokamai
- Bezmaksas lejupielāde



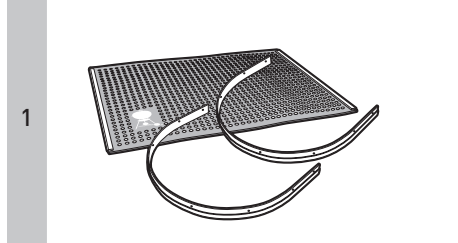
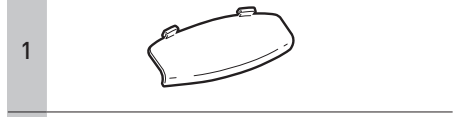
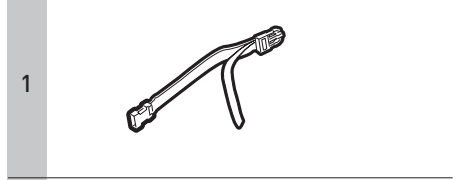
**53768**

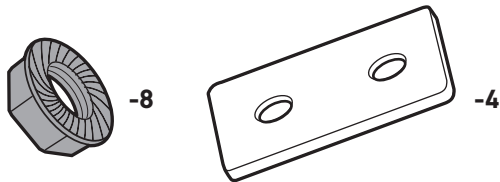
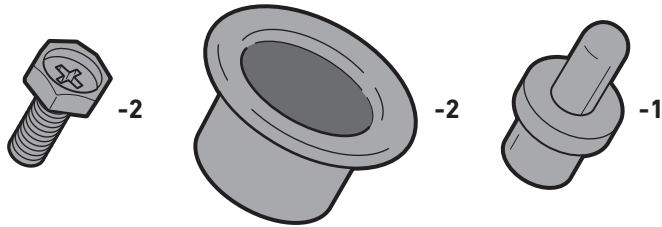
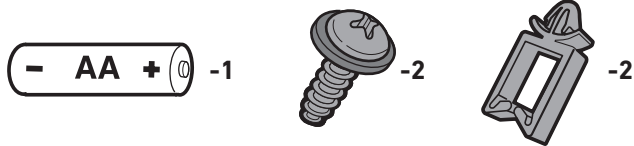
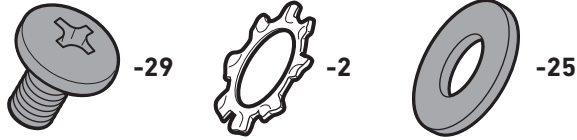
020321

BG / ET / LT / LV

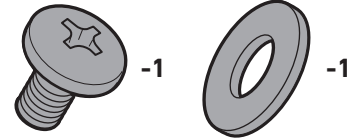


**LP**





- Допълнителен(-ни) фиксатор(и)
- Lisakinnitused
- Papildomas tvirtinimo detalės
- Papildu stiprinājumi



НЕОБХОДИМИ ДОПЪЛНИТЕЛНИ ИНСТРУМЕНТИ:

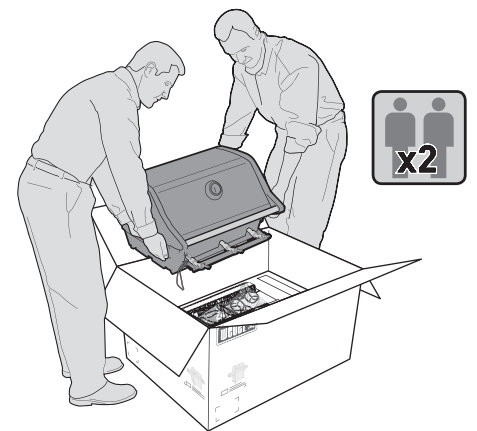
VAJALIKUD TÕÕRIISTAD:

REIKALINGI PAPILDOMI ĮRANKIAI:

NEPIECIEŠAMIE PAPILDU INSTRUMENTI:

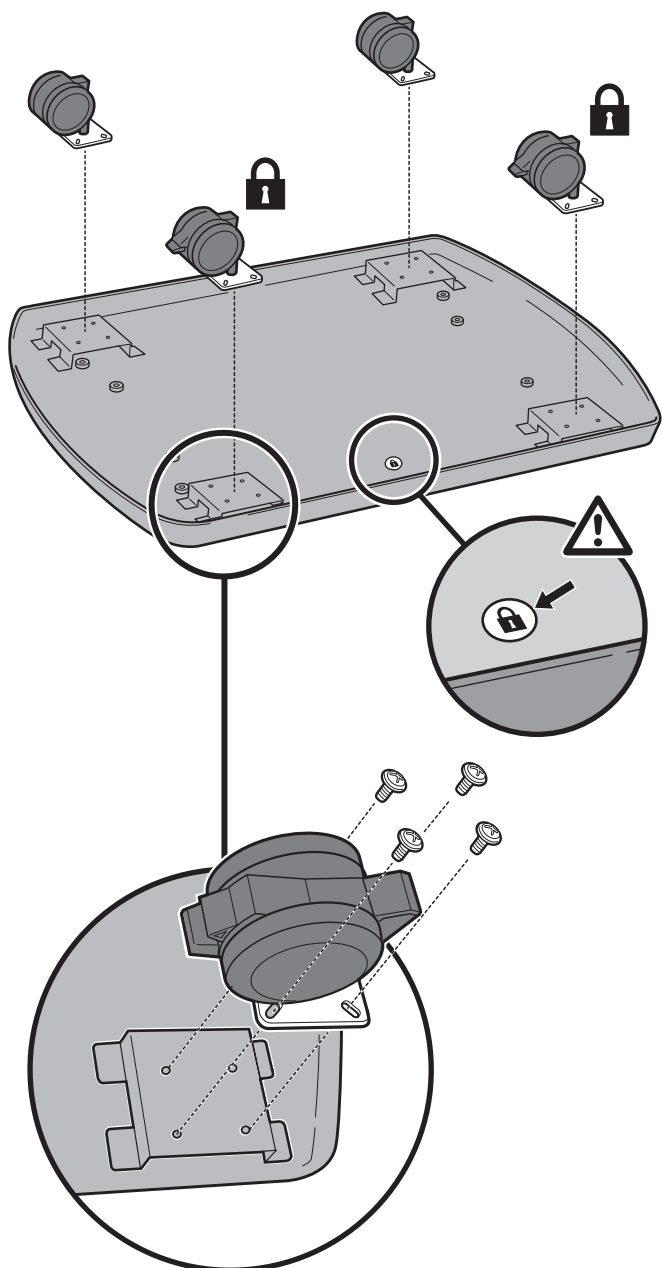
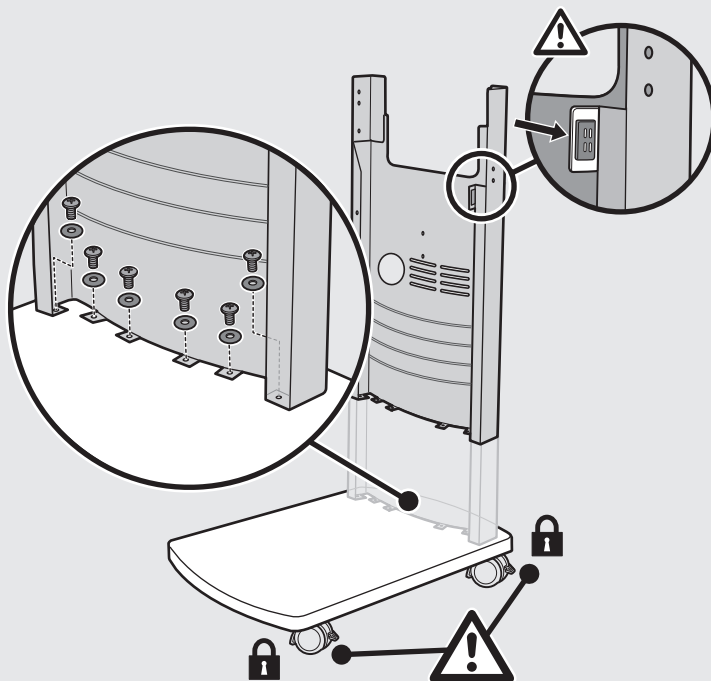
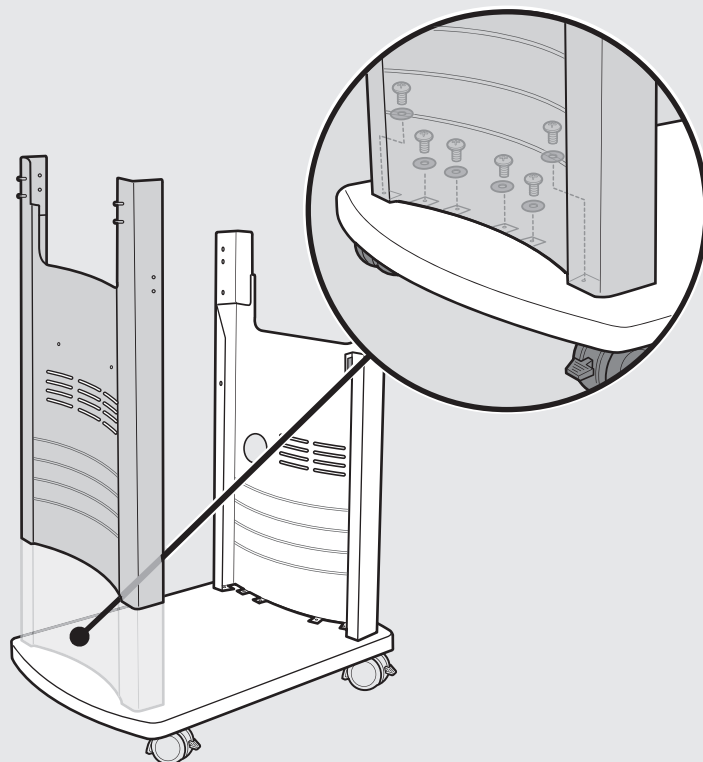


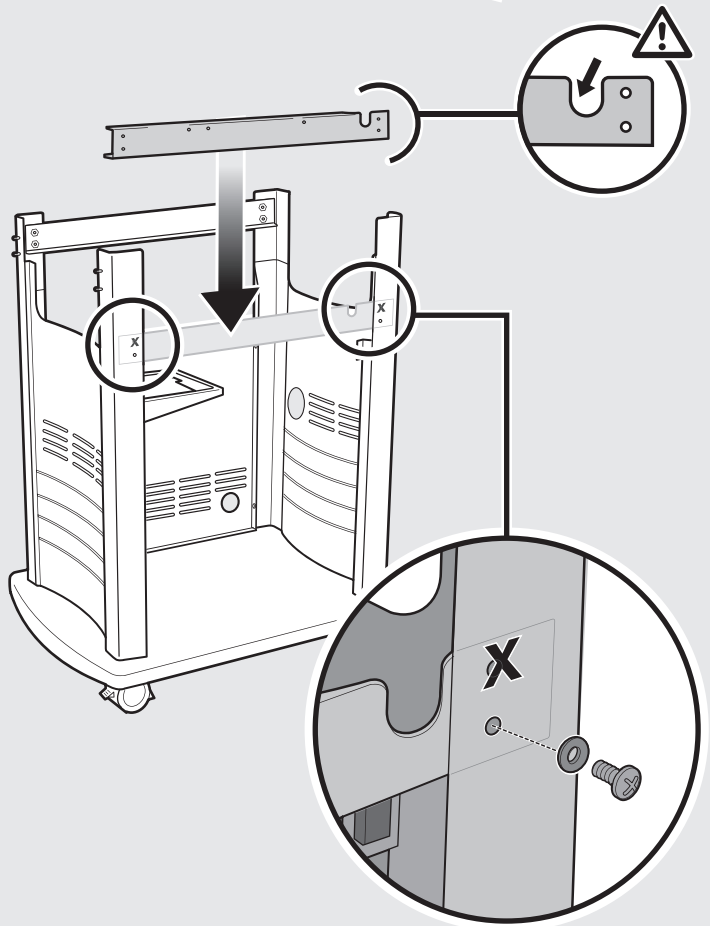
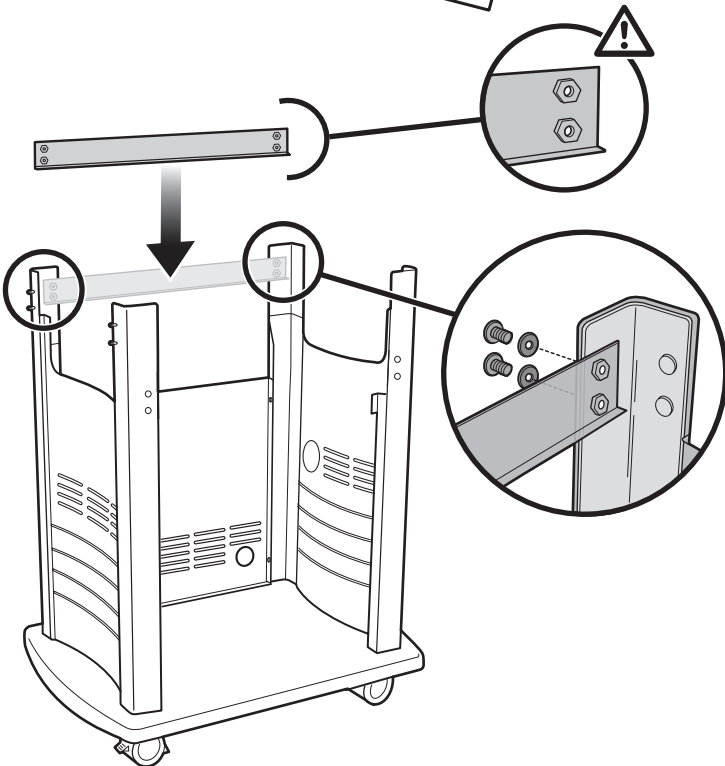
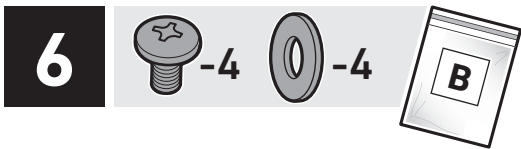
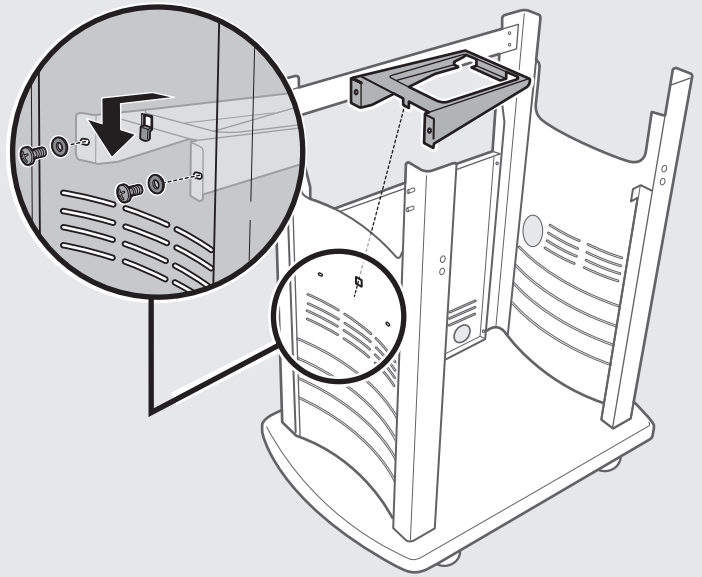
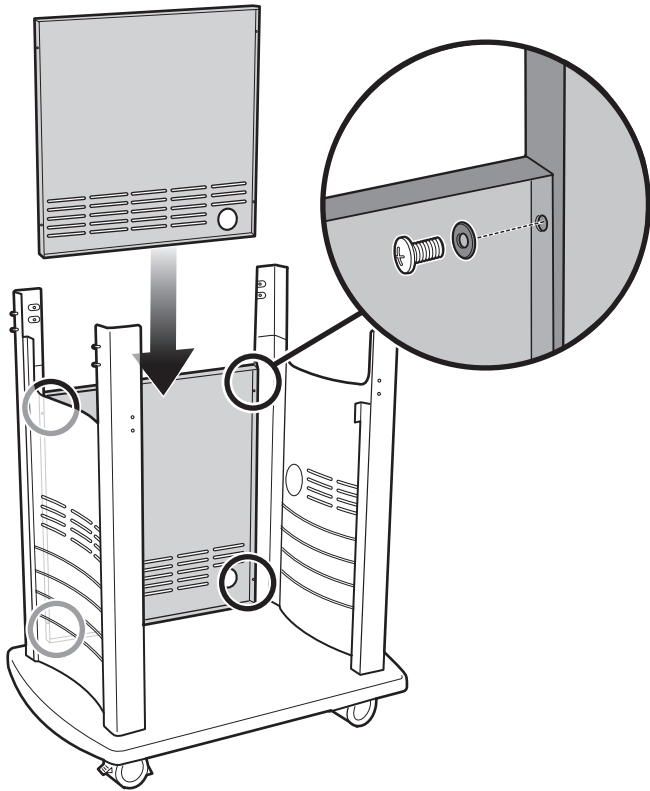
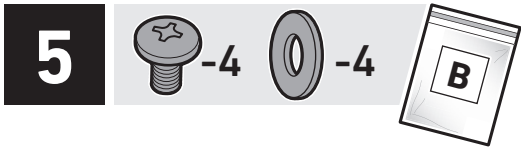
7/16"

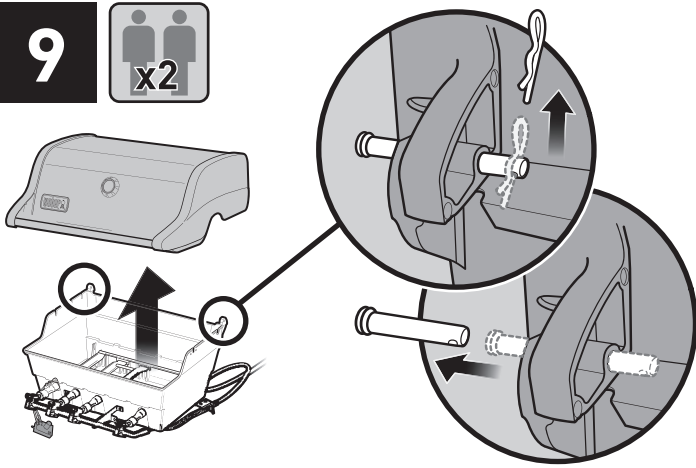


**1****BILT.**

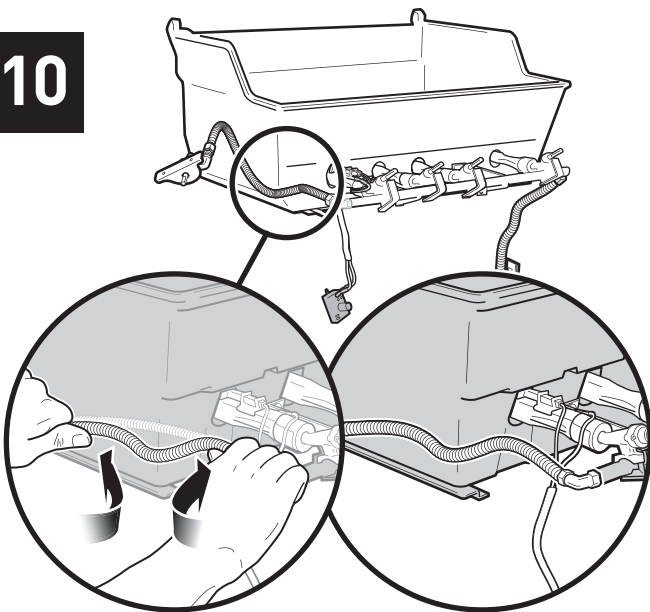
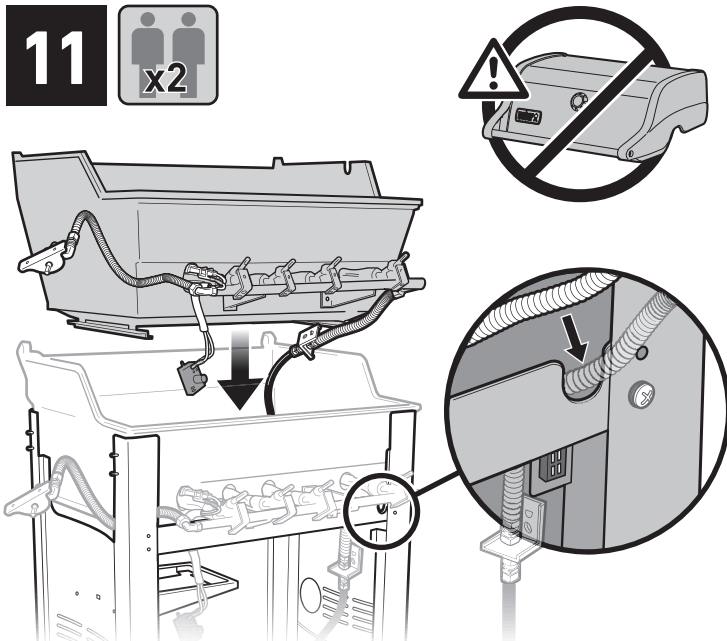
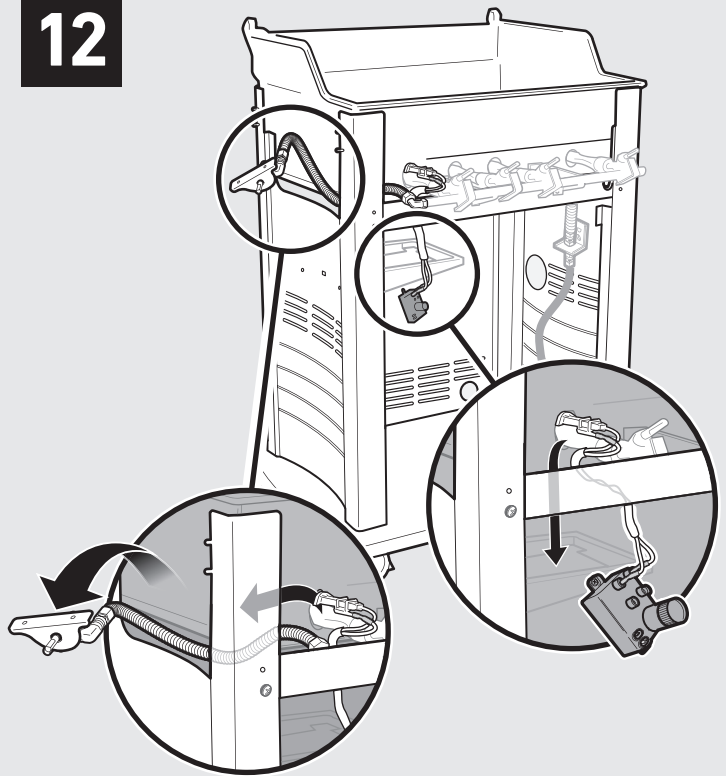
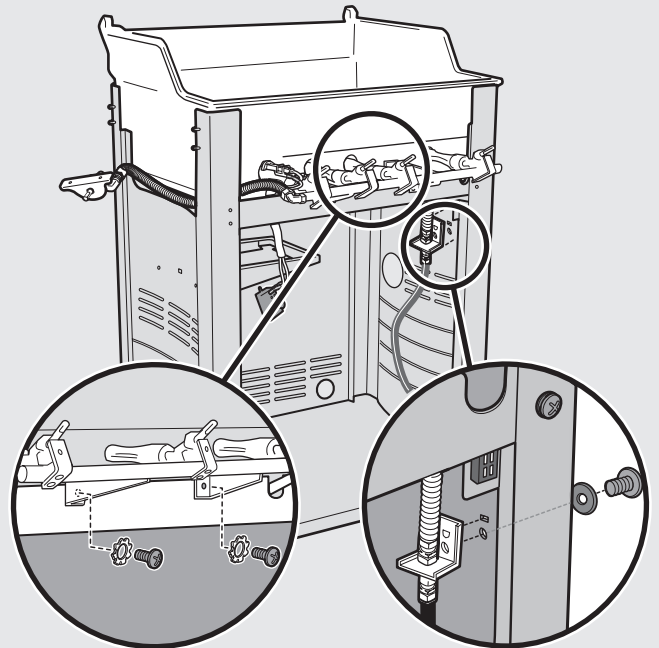
- Изтеглете безплатното приложение BILT за 3-измерни подробни инструкции.
- Laadige alla tasuta rakendus BILT, et saada samm-sammulisi 3D juhiseid.
- Atsisiųskite nemokamą BILT programėlę su nuosekliomis trimatėmis instrukcijomis.
- Lejupielādējiet bezmaksas programmu BILT, lai saņemtu detalizētus 3D norādījumus.

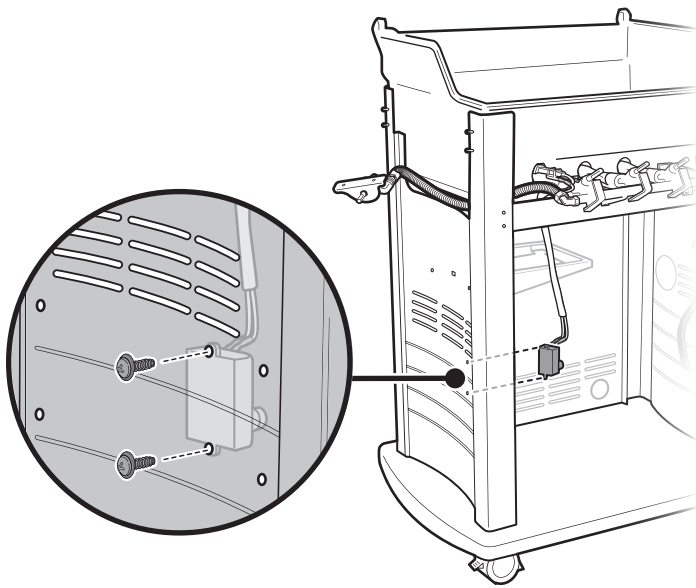
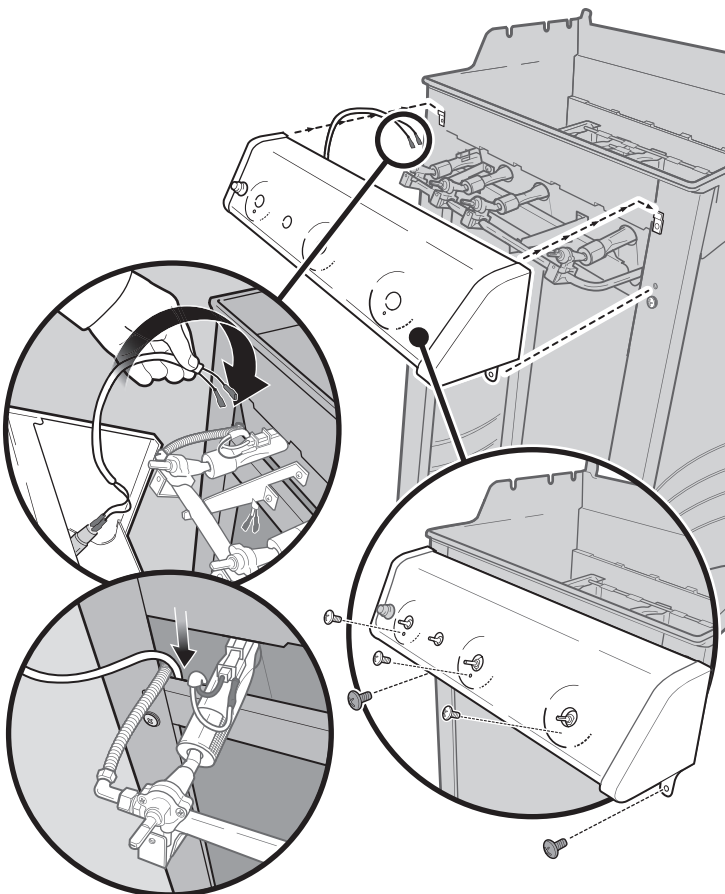
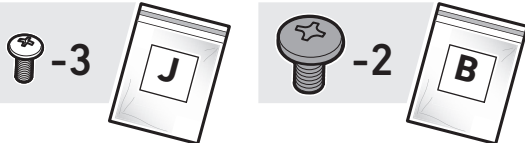
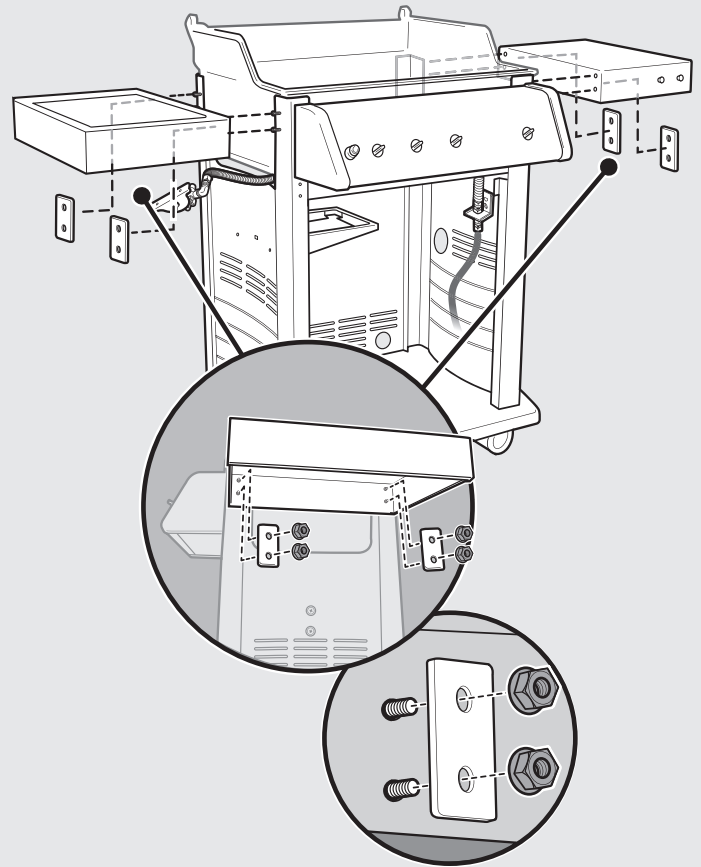
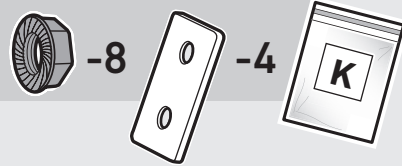
**2****3****4**



**9**

- ⚠ Запазете металните части.
- ⚠ Salvestage riistvara.
- ⚠ Saugokite įrangą.
- ⚠ Noglabājiet stiprinājumus.

**10****11****12****13**

**14****15****16**

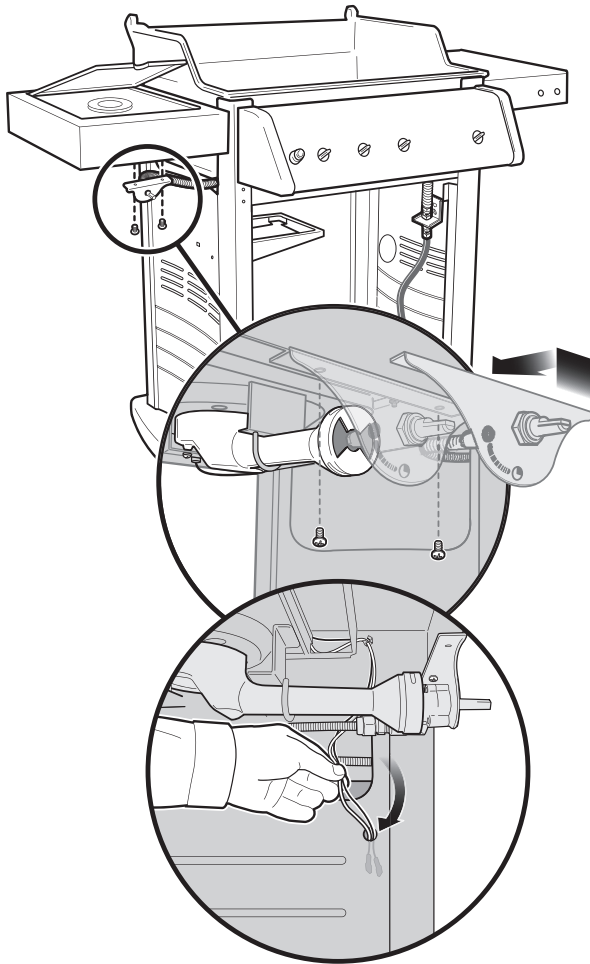
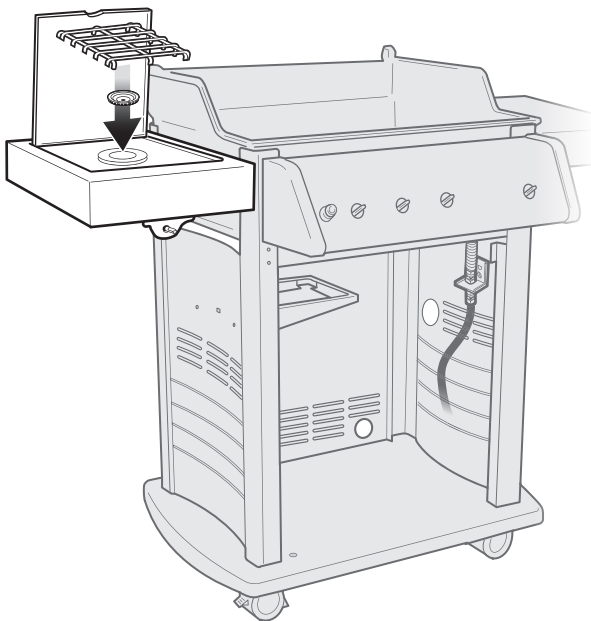
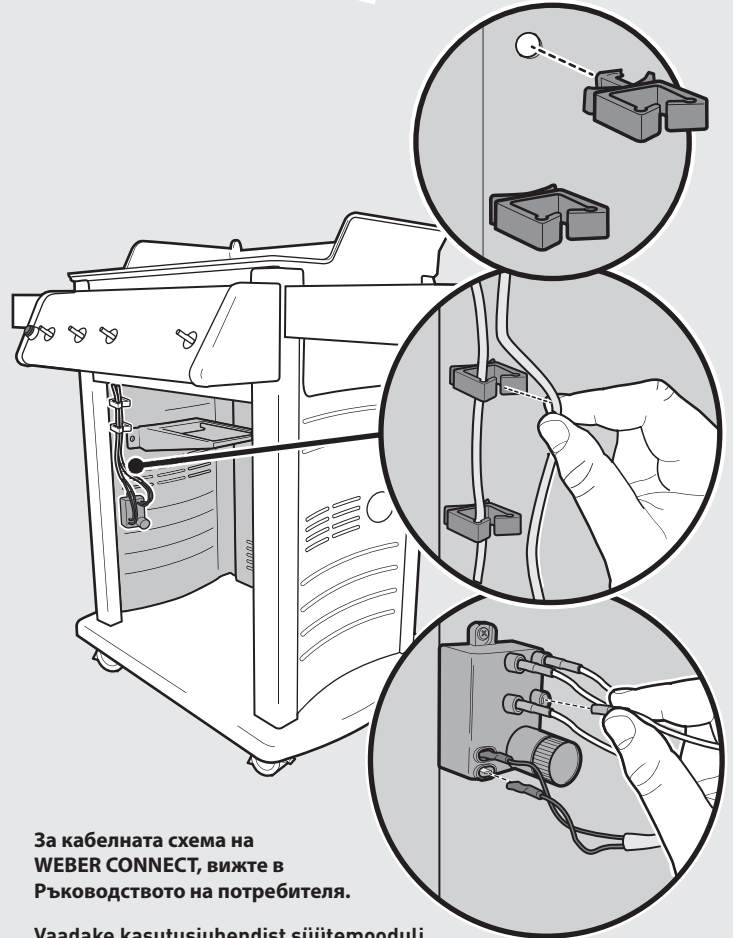
Затегнете гайките до плътно прилягане.  
Завъртете само с още четвърт оборот.  
**НЕ ПРЕНАТЯГАЙТЕ.**

Veržkate veržles, kol jos prisispaus.  
Dar pasukite ketvirtį apsisukimo. **PER DAUG  
NEPRIVERŽKITE.**

Keerake mutrid tihedalt kinni.  
Pöörake edasi ainult neljandikpöörde võrra.  
**ÄRGE PINGULDAGE ÜLE.**

Cieši pievelciet uzgriežņus.  
Aizgrieziet tos vēl tikai par ceturtdaļapgrieznienu.  
**NEPIEVELCIET PĀRĀK STINGRI.**



**17****18****19**

За кабелната схема на WEBER CONNECT, вижте в Ръководството на потребителя.

Vaadake kasutusjuhendist süütemooduli juhtme juhendi tabelit.

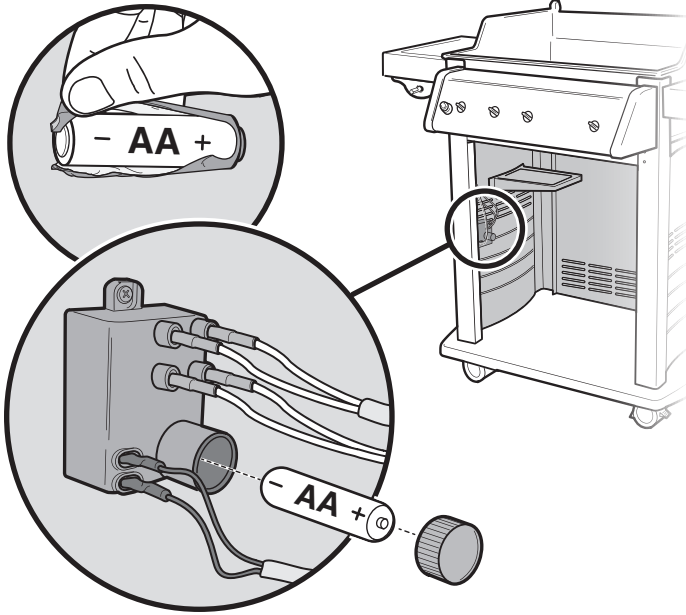
Žr. naudojimo vadove, kuriame pateikiama uždegimo modulio laidų sujungimo schema.

Lai iepazītos ar aizdedzinātāja moduļa vadu shēmu, skatiet īpašnieka rokasgrāmatu.

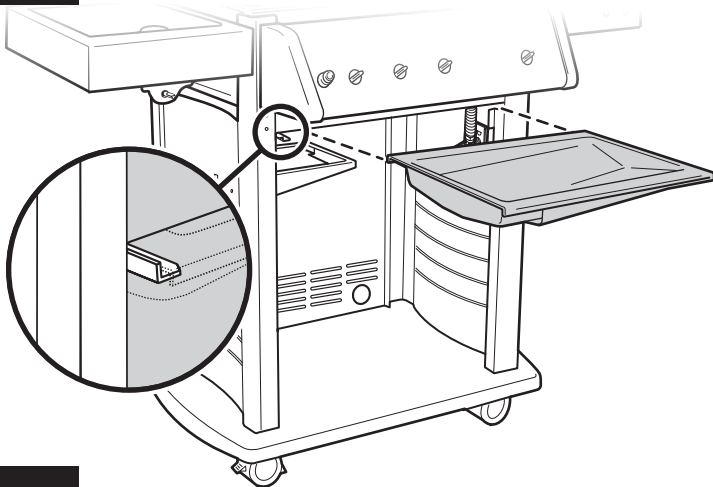


20

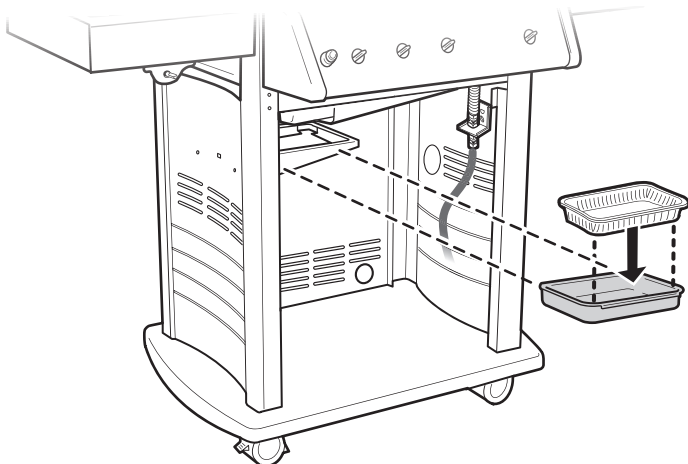
+ AA - -1



21



22

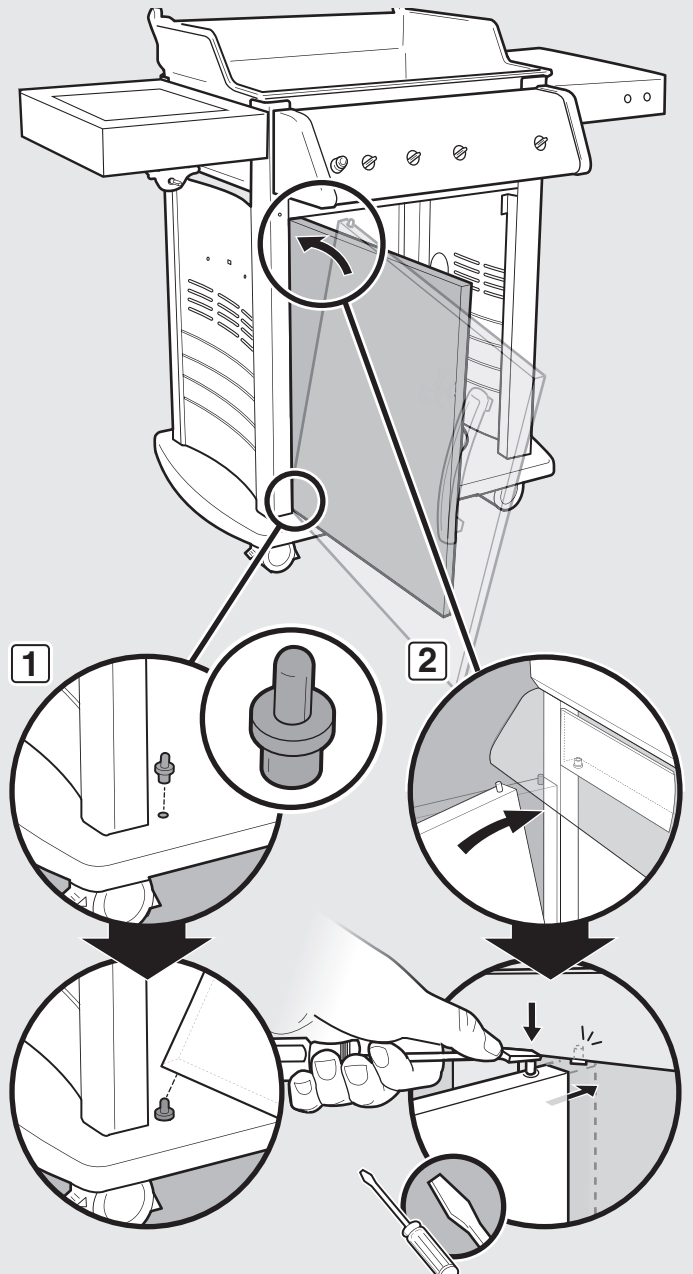
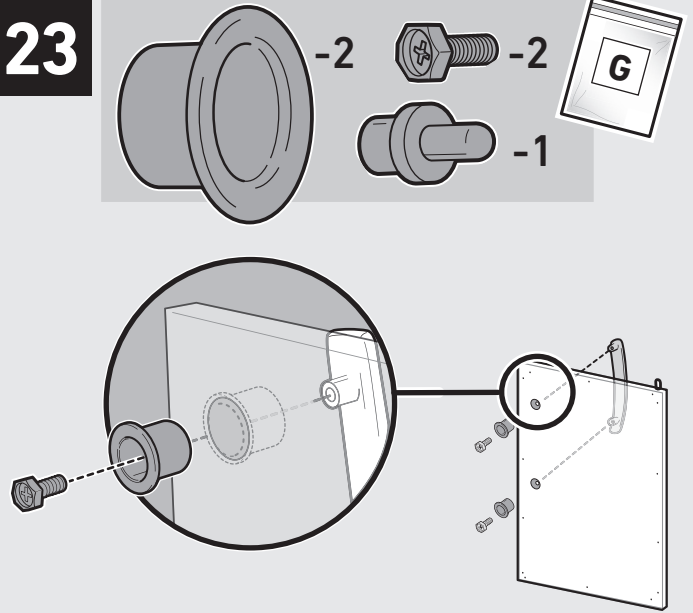


23

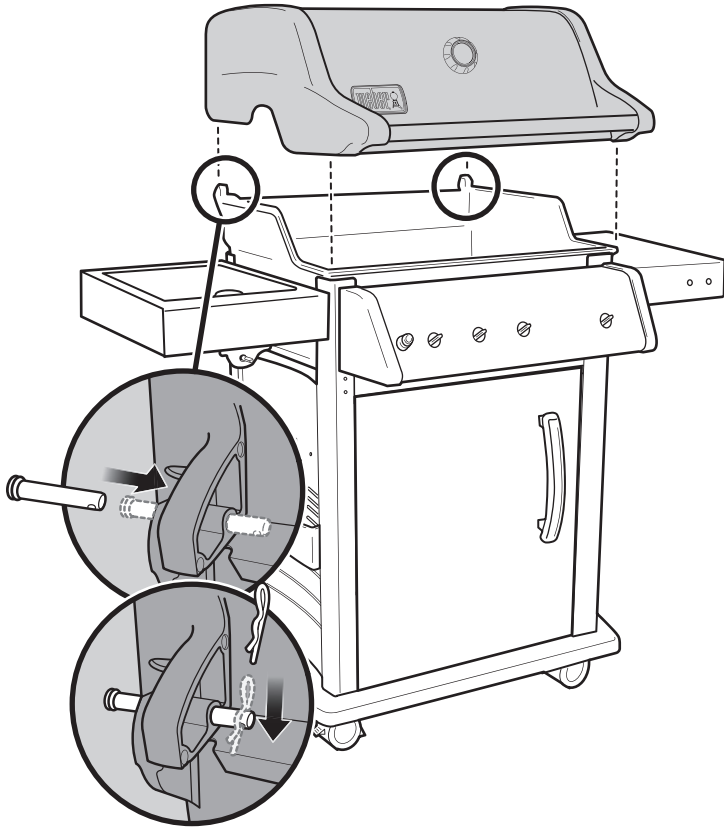
-2

-2

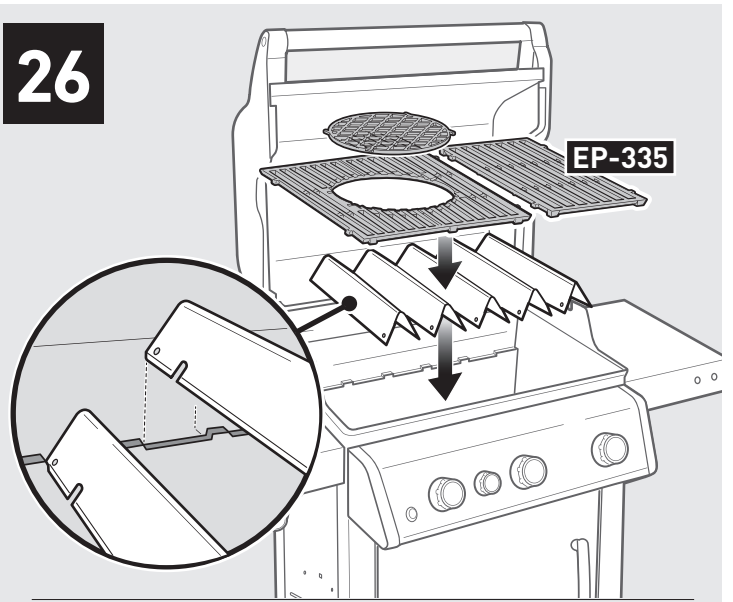
-1



24

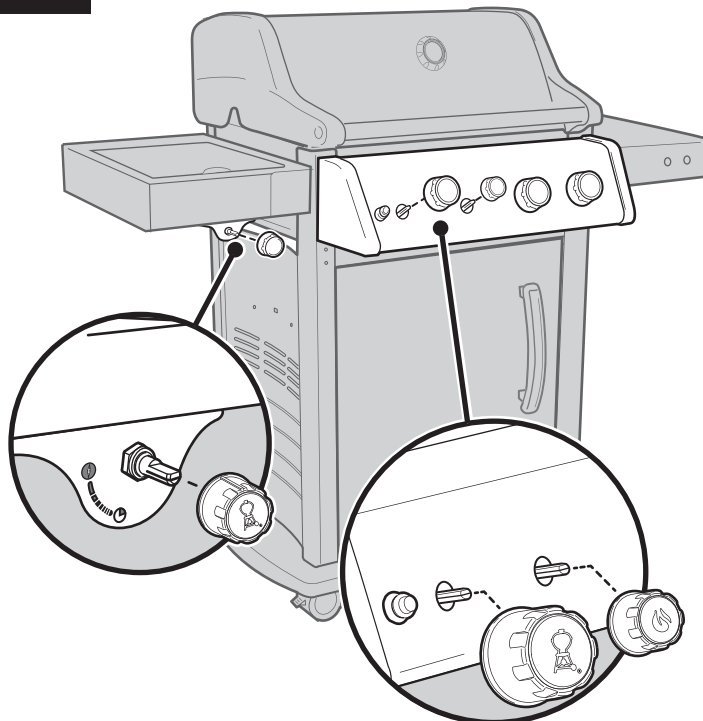


26

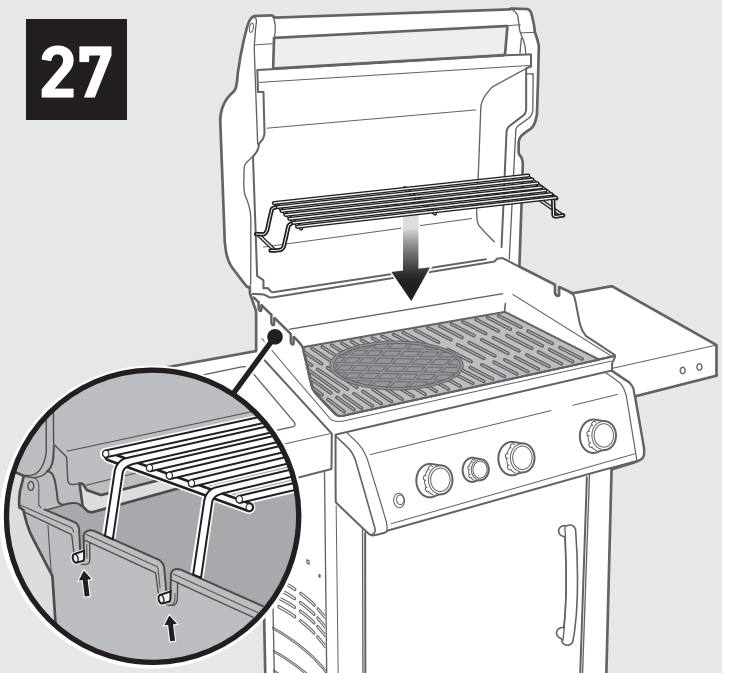


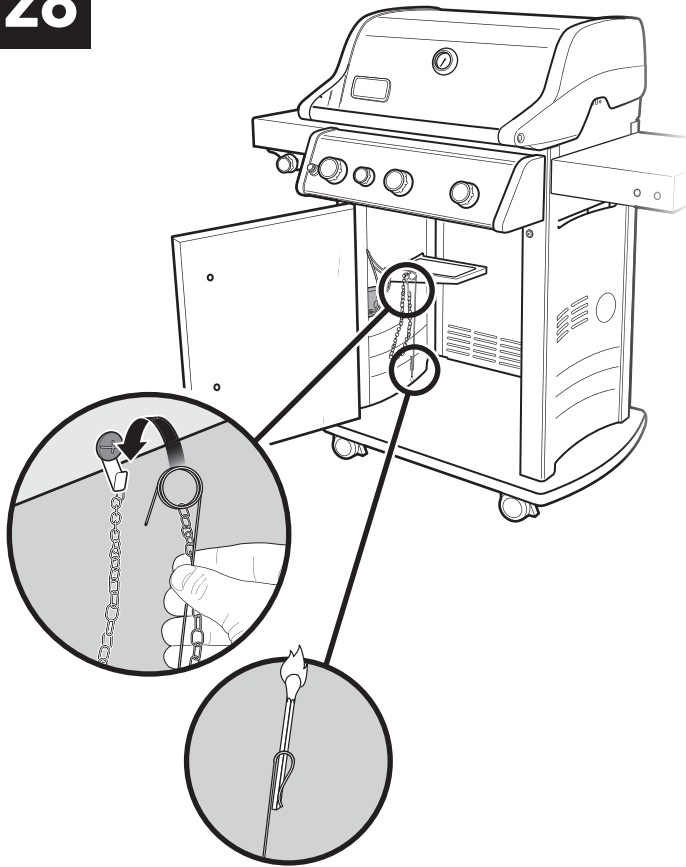
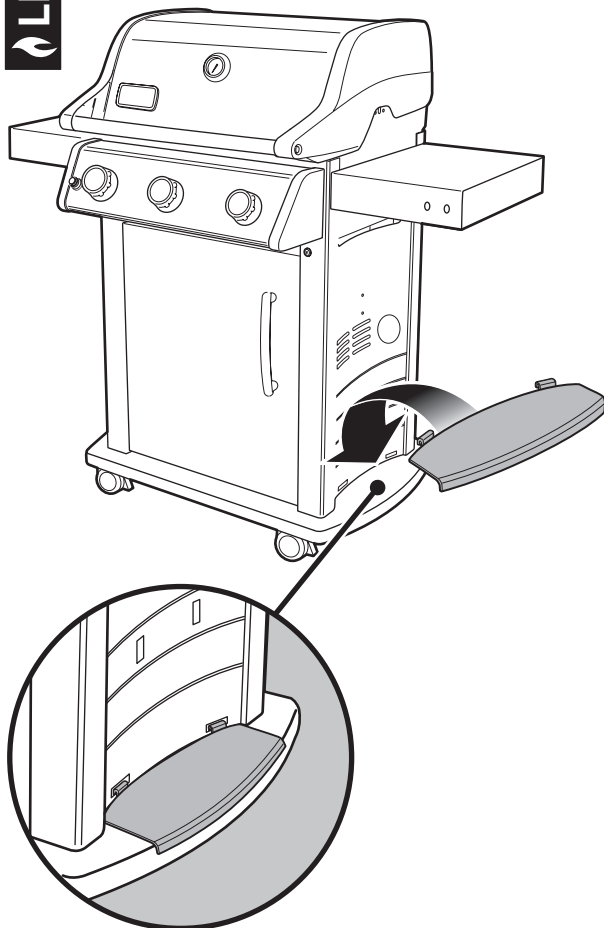
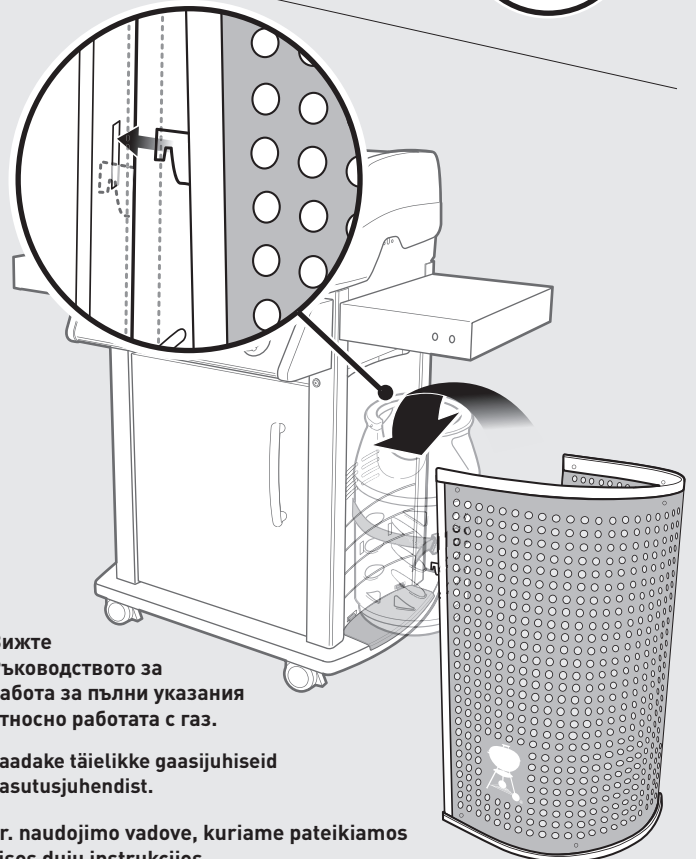
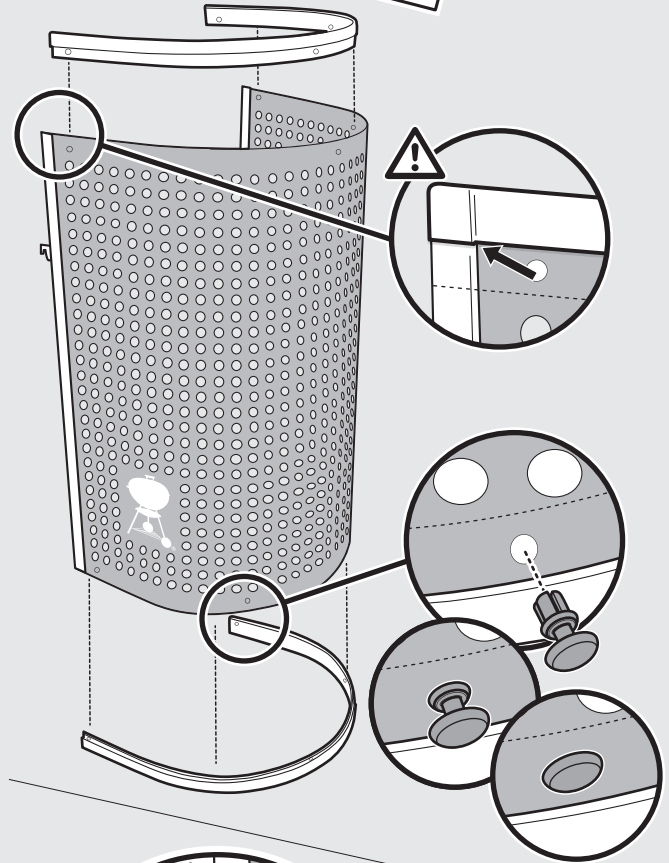
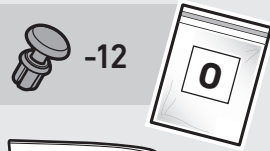
EP-335

25



27



**28****29****LP****30****LP**

**Вижте**  
Ръководството за  
работа за пълни указания  
относно работата с газ.

**Vaadake täielikke gaasijuhiseid**  
kasutusjuhendist.

**Žr. naudojimo vadove, kuriame pateikiamos**  
visos dujų instrukcijos.

**Pilnīgus norādījumus attiecībā uz gāzi meklējiet**  
īpašnieka rokasgrāmātā.



WEBER-STEPHEN PRODUCTS LLC  
[www.weber.com](http://www.weber.com)